



SOLARWORKS[©]

- Телефон: **+7(495)-120-79-72**
- Почта: solar@solarworks.ru
- Наш адрес: 125138, Москва, Лихоборская набережная 6.

**РУКОВОДСТВО ПОЛЬЗОВАТЕЛЯ
СОЛНЕЧНЫЙ АВТОНОМНЫЙ ИНВЕРТОР
2 – 5,5 кВт VHM**


MUST[®]



2023 г. Москва

Содержание

Оглавление

НАЗНАЧЕНИЕ	3
Область применения	3
Негарантийные случаи:	3
 УКАЗАНИЯ по МЕРАМ БЕЗОПАСНОСТИ	3
ВВЕДЕНИЕ	4
Базовая структура системы	5
Краткое описание устройства.....	5
УСТАНОВКА	7
Распаковка и осмотр	7
Подготовка к установке	7
Установка устройства	7
Подключение аккумуляторной батареи.....	8
Подключение входа/выхода переменного тока	10
Подключение солнечных модулей	12
Выбор солнечных модулей:	13
Окончательная сборка	15
Порт передачи данных.....	15
«Сухие» контакты (только для модели 2-3 к Вт).....	16
Работа	17
Кнопка включения/выключения ON/OFF	17
Панель управления с дисплеем	17
Кнопки выбора режимов и установки параметров	18
Описание информационного дисплея	18
Установка параметров.....	21
Настройки программы:	22
Коды неисправностей.....	30
Предупреждения	32
Описание режимов работы	33
Настройка дисплея	34
ТЕХНИЧЕСКИЕ ХАРАКТЕРИСТИКИ	35
ПОИСКИ И УСТРАНЕНИЕ НЕИСПРАВНОСТЕЙ	40

НАЗНАЧЕНИЕ

Настоящее руководство описывает сборку, установку, а также поиск и устранение неисправностей прибора. Пожалуйста, прочитайте внимательно данное руководство до установки и эксплуатации. Храните настоящее руководство для дальнейшего использования в справочных целях.

Область применения

В настоящем руководстве приведены указания по мерам безопасности и по установке данного устройства, а также информация о проводах и инструментах.

Негарантийные случаи:

1. Закончился срок гарантии.
2. Серийный номер был изменен или утерян.
3. Использование мало емкостного или поврежденного АКБ.
4. Инвертор был поврежден в результате доставки, небрежности и других внешних факторов.
5. Инвертор был поврежден в результате погодных условий.
6. Нарушение рекомендуемых параметров сети или неправильной эксплуатации.



УКАЗАНИЯ по МЕРАМ БЕЗОПАСНОСТИ

Внимание: Данная часть содержит инструкции по мерам безопасности и работе.

1. До начала использования устройства прочитайте все инструкции и предостерегающие маркировки на устройстве, батареях и всех соответствующих разделах данного руководства.
2. **ОСТОРОЖНО:** чтобы уменьшить риск травмы, используйте только свинцово-кислотные аккумуляторы глубокого циклирования. Другие типы аккумуляторов могут взорваться, причинить вред здоровью или повредить технику
3. Не разбирайте устройство. Только квалифицированный персонал может обслуживать данное устройство. Неправильное обращение может вызвать поражение электрическим током или пожар.
4. Чтобы снизить риск поражения электрическим током, отключите все кабели до начала технического обслуживания или ремонта. Выключение устройства не гарантирует безопасность.
5. **Внимание!** Установка аккумуляторных батарей выполняется только квалифицированным специалистом.
6. Никогда не заряжайте замерзшую аккумуляторную батарею.
7. Для оптимальной работы этого инвертора / зарядного устройства следуйте рекомендуемым параметрам, чтобы выбрать подходящий размер кабеля. Очень важно правильно эксплуатировать инвертор / зарядное устройство.
8. Будьте очень осторожны при работе с металлическими инструментами на аккумуляторах или вокруг них. Существует потенциальный риск падения инструмента на

искровые или короткозамкнутые батареи, или другие электрические детали и может произойти взрыв.

9. Пожалуйста, строго следуйте процедуре установки, если вы хотите отключить клеммы переменного или постоянного тока. Подробности см. в разделе УСТАНОВКА данного руководства.

10. Предохранители 1 штука - 150А, 63В постоянного напряжения для 2-5 кВт; постоянного напряжения предусмотрены как защита от перегрузки по току.

11.УКАЗАНИЯ ПО ЗАЗЕМЛЕНИЮ – инвертор необходимо присоединять к общей системе заземления. При установке инвертора необходимо обязательно выполнять местные требования и нормы.

12.НИ В КОЕМ СЛУЧАЕ НЕЛЬЗЯ закорачивать цепи переменного тока (AC) и цепи постоянного тока (DC). К устройству НЕЛЬЗЯ подключать электропитание, если закорочен вход постоянного тока (DC).

13.Внимание!! Только квалифицированные специалисты могут обслуживать это устройство. Если неполадки сохраняются после выполнения рекомендаций таблицы по устранению неполадок (см в конце Руководства), отправьте этот инвертор / зарядное устройство обратно местному дилеру или в сервисный центр.

ВВЕДЕНИЕ

Данное устройство представляет собой многофункциональный инвертор/зарядное устройство компактного размера, в сочетающемся функции инвертора, солнечного зарядного устройства и зарядного устройства аккумуляторной батареи, обеспечивая бесперебойную подачу питания. Его комплексный ЖК-дисплей предлагает настраиваемую пользователем и удобную для пользователя работу с кнопками, например, ток зарядки аккумулятора, приоритет зарядного устройства переменного/солнечного питания и допустимое входное напряжение, основанное на разных приложениях.

Отличительные особенности устройства

- Инвертор с чистым синусоидальным напряжением;
- Настраиваемый диапазон входного напряжения для бытовых приборов и персональных компьютеров с помощью ЖК-дисплея;
- Настраиваемый ток зарядки аккумулятора;
- Настройка приоритета переменного тока/солнечного зарядного устройства;
- Совместимый режим работы с сетевым напряжением и напряжением генератора;
- Автоматический перезапуск при восстановлении напряжения в сети переменного тока (AC);
- Защита от перегрузки / перегрева / короткого замыкания;
- Умная конструкция зарядного устройства для оптимальной работы аккумулятора;
- Функция параллельной работы нескольких инверторов (не все модели);
- Функция холодного запуска.

Базовая структура системы

На следующем рисунке показано основное применение для этого инвертора / зарядного устройства. В системы входят следующие устройства:

- Электрогенератор или сеть электропитания переменного напряжения
- Солнечные батареи (опция)

Проконсультируйтесь с техническим консультантом для других возможных конфигураций системы в зависимости от ваших требований.

Этот инвертор может питать все виды бытовой техники в домашних условиях или в офисе, включая двигатели, такие как вентилятор, холодильник и кондиционер.

Краткое описание устройства

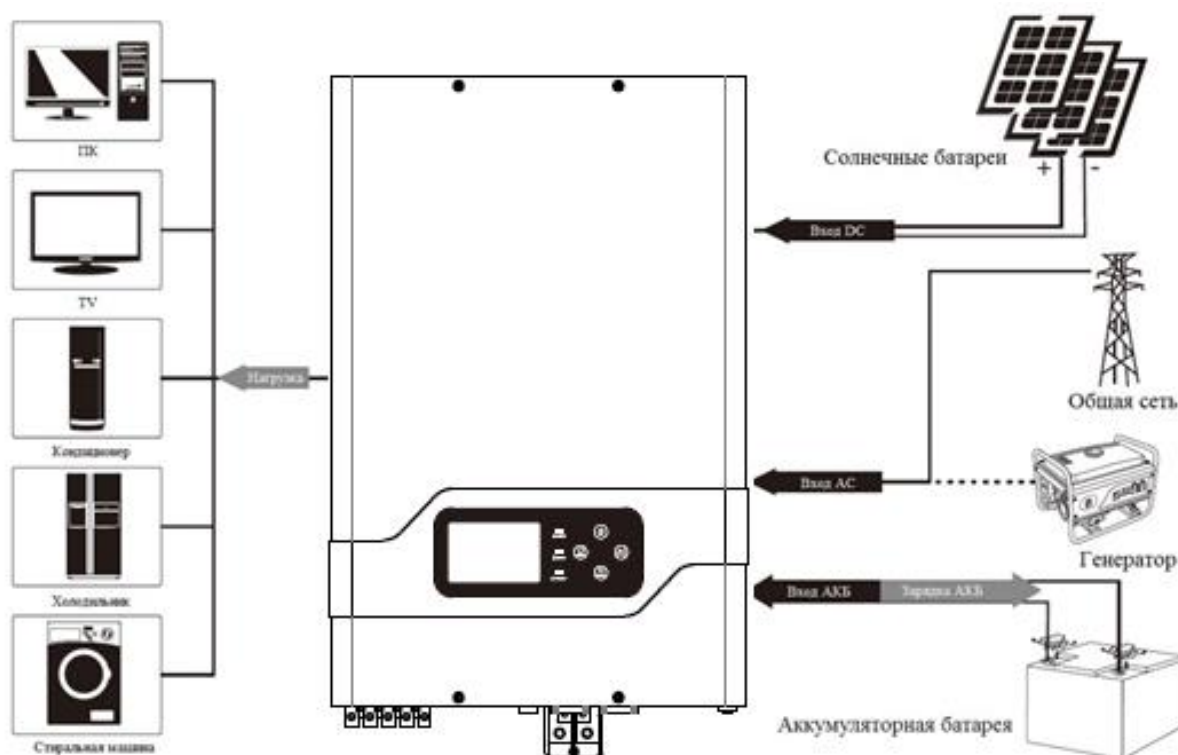
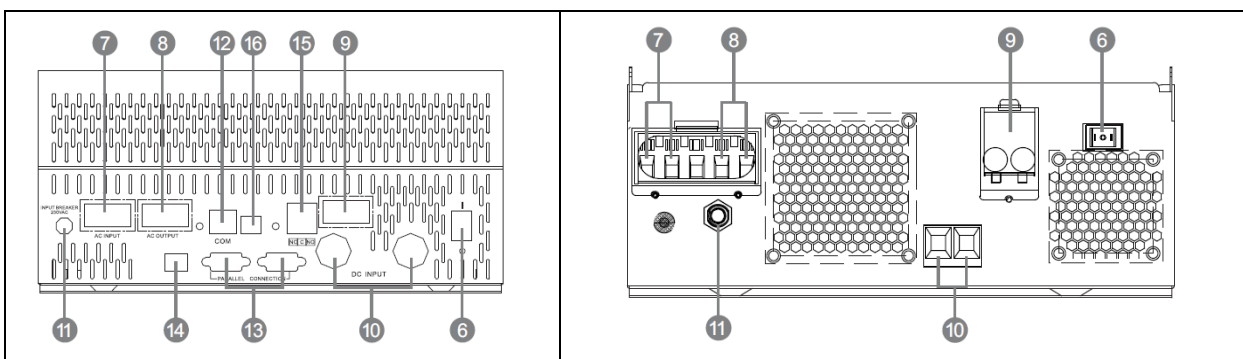
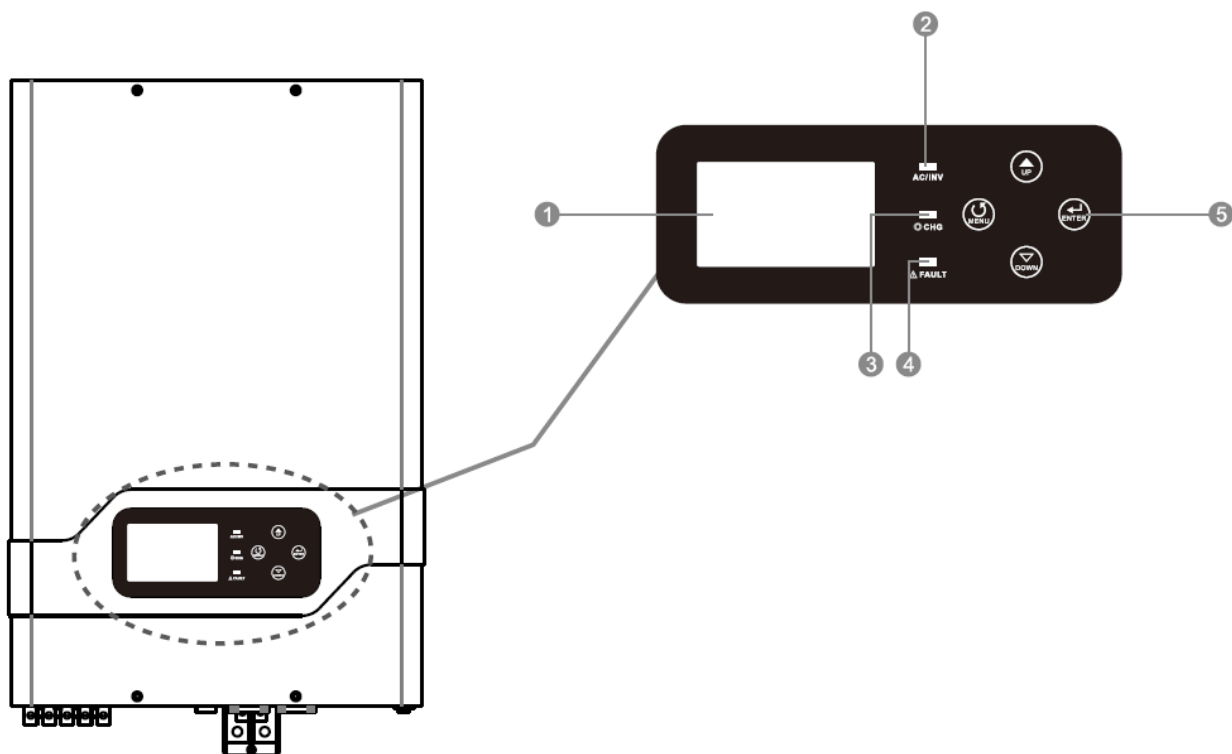


Рисунок 1 - Гибридная система подключения

1. ЖК-дисплей
2. Индикатор состояния
3. Индикатор заряда/разряда
4. Индикатор ошибки
5. Кнопки переключения

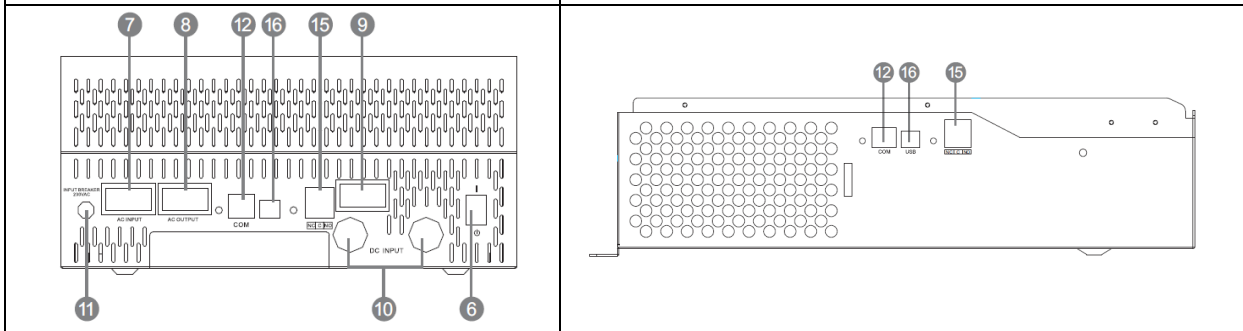
6. Кнопка вкл/откл
7. AC вход
8. AC выход
9. PV вход
10. Вход аккумуляторов
11. Предохранитель
12. RS-485 порт

13. Порт параллельного подключения
14. Параллельный переключатель
15. Сухой контакт
16. USB



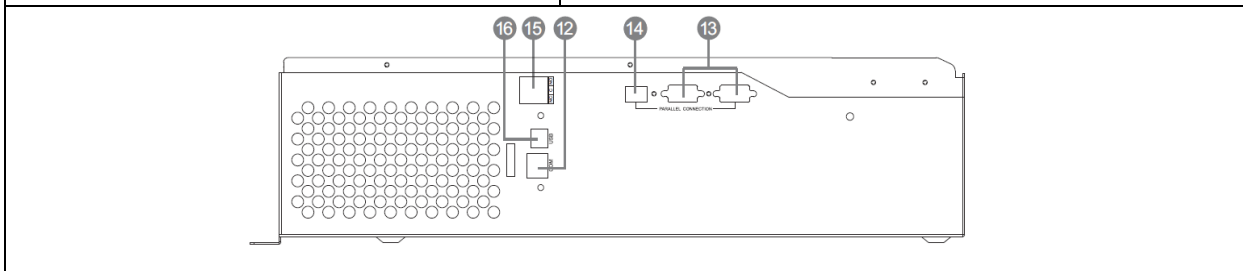
Параллельная модель 3 кВт-5,5 кВт

Одиночная модель 2 кВт-5,5 кВт



Одиночная модель 3 кВт-5,5 кВт

Одиночная модель 2 кВт-3 кВт



Параллельная модель 2 кВт-5,5 кВт

УСТАНОВКА

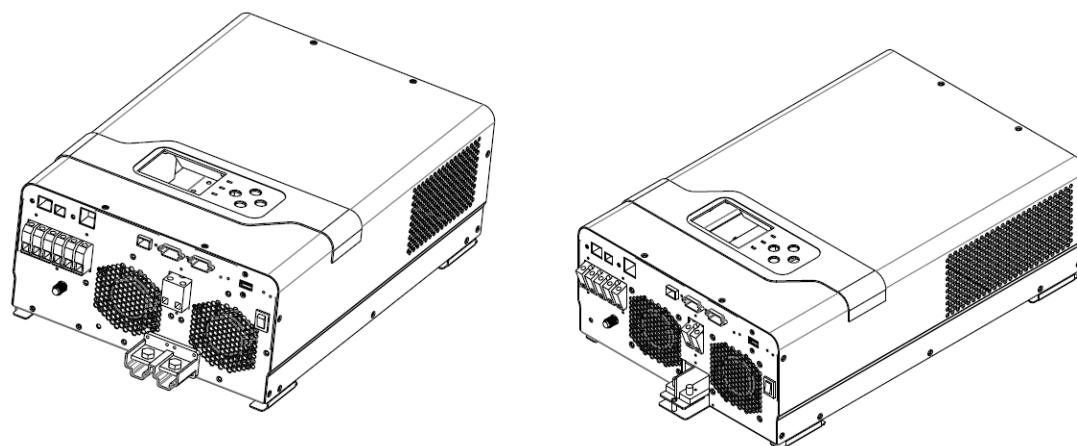
Распаковка и осмотр

До установки, пожалуйста, осмотрите устройство. Проверьте, чтобы содержимое коробки не было повреждено. Внутри упаковки должно находиться следующее:

- Инвертор 1 шт
- Руководство пользователя 1 шт
- USB кабель для соединения с компьютером 1 шт.
- Компакт-диск с ПО 1 шт.

Подготовка к установке

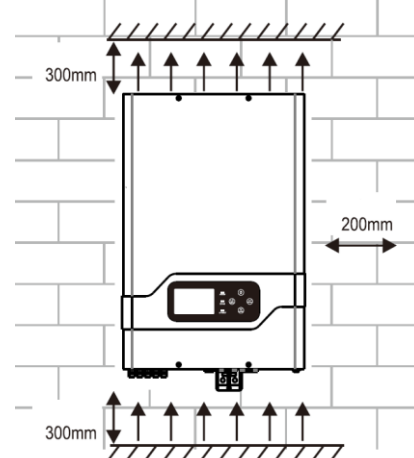
Перед тем, как подключать к устройству кабели, необходимо снять крышки, расположенные внизу корпуса, как показано на рисунке.



Установка устройства

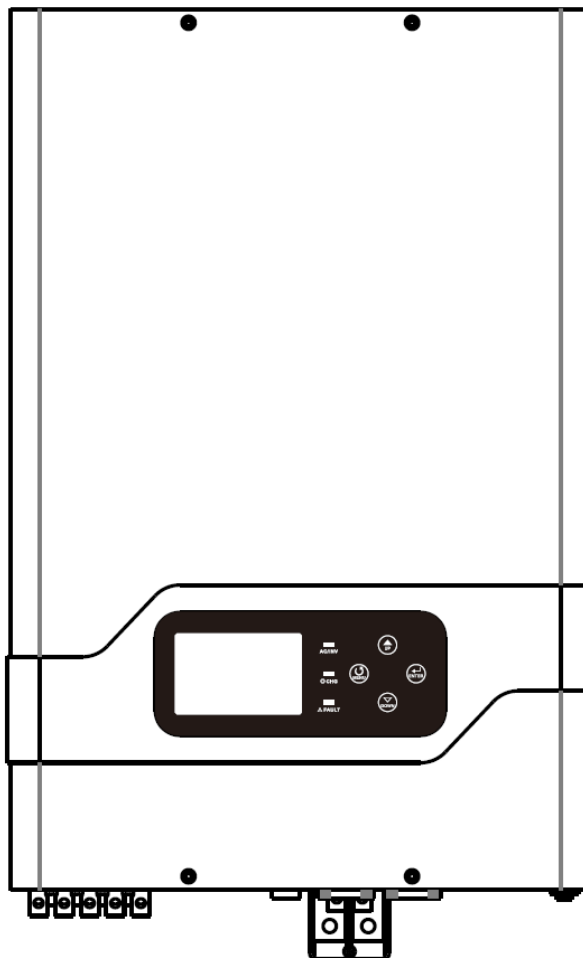
При выборе места установки устройства необходимо учитывать следующее:

- Инвертор нельзя устанавливать на конструкциях, выполненных из горючих материалов.
- Инвертор следует устанавливать на уровне глаз, чтобы можно было легко считывать показания ЖК-дисплея.
- Для надлежащей циркуляции воздуха и отвода тепла, необходимо обеспечить зазор по боковым сторонам устройства приблизительно по 200 мм, и приблизительно по 300 мм сверху и снизу устройства.
- Для оптимальной работы устройства температура окружающей среды должна находиться в пределах от 0°C до 55°C.
- Рекомендуется устанавливать устройство на стене в вертикальном положении.
- Обязательно держите другие объекты и поверхности как показано в ниже диаграммы, чтобы гарантировать достаточную теплоотдачу и иметь.
- Достаточно пространства для удаления проводов.



УСТАНАВЛИВАТЬ ТОЛЬКО НА БЕТОНЕ ИЛИ ДРУГОЙ НЕГОРЮЧЕЙ ПОВЕРХНОСТИ.

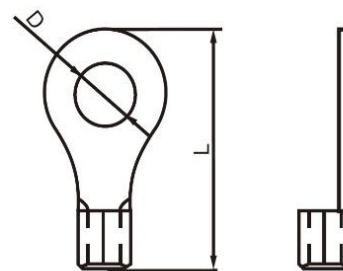
Установите прибор, вкрутив 2 винта



Подключение аккумуляторной батареи

Внимание! В целях безопасности и соответствия нормативным требованиям, между инвертором и аккумуляторной батареей необходимо установить отдельную токовую защиту по постоянному току либо устройство автоматического выключения. Для некоторых приложений установка таких устройств может и не требоваться, тем не менее, она необходима для защиты от сверхтоков. См. ниже в таблице типовые значения токов для выбора предохранителей или автоматических выключателей.

Кольцевое крепление:



Внимание! Все проводные соединения могут выполняться только квалифицированным специалистом.

Внимание! Для безопасной и эффективной работы системы очень важно использовать соответствующие кабели для подключения аккумуляторных батарей. Чтобы снизить риск получения травмы, следует использовать соответствующие кабели, не менее указанного сечения, приведенные в таблице ниже.

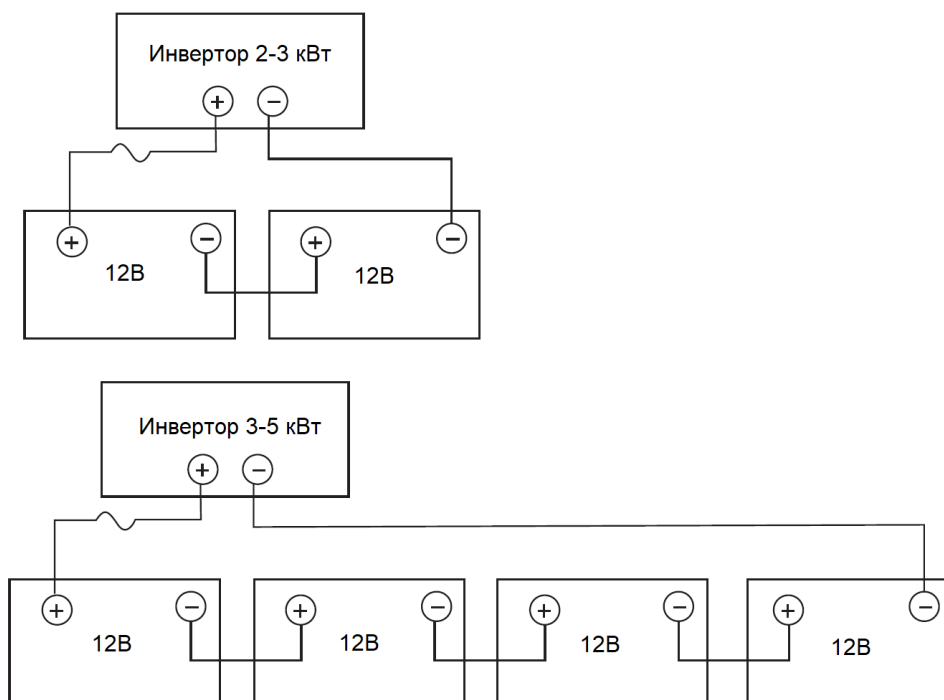
Рекомендуемые кабели и размеры наконечников для подключения батарей:

Модель	Сила тока	Емкость АКБ	Сечение кабеля
2 кВт 24В	84А	100 А*ч	1* 4 мм ²
		200 А*ч	2*6 мм ²
3 кВт 24В	125А	100 А*ч	1* 4 мм ²
		200 А*ч	2*6 мм ²
3 кВт 48В	63А	200 А*ч	1* 4 мм ²
			2*6 мм ²
4 кВт 48В	84А	200 А*ч	1* 4 мм ²
			2*6 мм ²
5 кВт 48В	105А	200 А*ч	1* 4 мм ²
			2*6 мм ²
5,5 кВт 48В	115А	200 А*ч	1* 4 мм ²
			2*6 мм ²

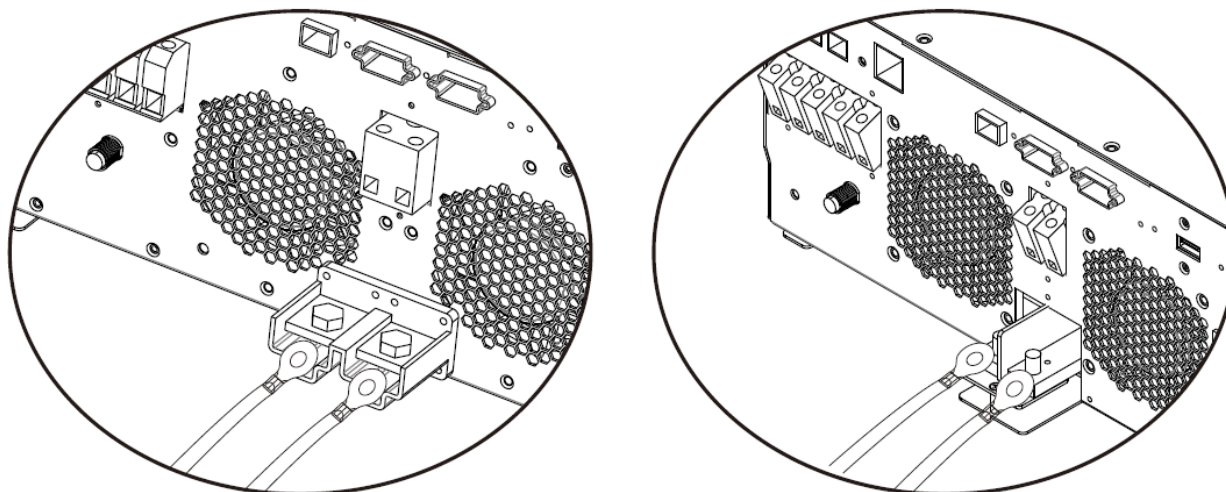
При подключении аккумуляторной батареи необходимо выполнить следующее:

1. Сборку клеммы аккумуляторного наконечника производить на основе рекомендуемого кабеля аккумулятора и размера клеммы.

2. Подключите аккумуляторные батареи в соответствии с требованиями. Рекомендуется подключить аккумулятор емкостью не менее 200 Ач для модели мощностью 3 кВт ~ 5 кВт.; аккумулятор емкостью не менее 100 Ач для модели мощностью 2 кВт ~ 3 кВт.



3. Вставьте конец кабеля аккумулятора в разъем для аккумулятора инвертора и убедитесь, что болты затянуты с моментом затяжки в 2-3 Нм. Убедитесь в правильности полярности как на батарее, так и на инверторе, а наконечники надежно прикручены к выходу аккумулятора.



ВНИМАНИЕ: Опасность поражения электрическим током

Установку следует производить с особой осторожностью, поскольку при последовательном соединении аккумуляторных батарей получается высокое напряжение.



ОСТОРОЖНО!! Нельзя ничего располагать между плоской частью клеммы инвертора и клеммой кабельного наконечника. В противном случае может возникнуть перегрев.
ОСТОРОЖНО!! Нельзя наносить никаких антиоксидантов на клеммы до того, как они надежно затянуты.

ОСТОРОЖНО!! До того, как завершить подключение устройства к цепям постоянного тока, или замкнуть автоматический выключатель/прерыватель цепи постоянного тока, необходимо проверить, чтоб положительная клемма (+) была соединена с положительной клеммой (+), а отрицательная клемма (-) была подключена к отрицательной клемме (-).

Подключение входа/выхода переменного тока

ОСТОРОЖНО!! Перед подключением переменного тока от источника, установите отдельные автоматические выключатели между инвертором и сетью/генератором. Этим вы обеспечите надежное отключение инвертора при обслуживании и защититесь от перегрузок по току. Рекомендуемые значения автоматических выключателей – 32А для 3 кВт, 40А для 4 кВт и 50А для 5-5,5 кВт.

ОСТОРОЖНО!! Существуют две клеммные колодки с маркировкой «IN» и «OUT». Пожалуйста, НЕ перепутаете входные и выходные разъемы.

ВНИМАНИЕ! Все проводные соединения должны выполняться только квалифицированным специалистом.

ВНИМАНИЕ! Для безопасности системы и эффективной работы очень важно использовать соответствующий кабель для подключения переменного тока. Чтобы уменьшить риск получения травмы, используйте рекомендуемое сечение кабеля, как показано ниже.

Рекомендуемые провода для подключения электросети и нагрузки

Модель	Сечение	Момент затяжки
2 кВт 24В	1.5 мм ²	0.8 ~ 1.0 Нм
3 кВт 24В	2.5 мм ²	0.8 ~ 1.0 Нм
3 кВт 48В	4 мм ²	1.2 ~ 1.6 Нм
4 кВт 48В	6 мм ²	1.4 ~ 1.6 Нм
5.5 кВт 48В	6 мм ²	1.4 ~ 1.6 Нм

Следуйте нижеприведенным инструкциям для правильного подключения входа/выхода переменного тока:

1. Перед тем, как подключить переменный ток, необходимо убедиться, что сеть электропитания отключена.

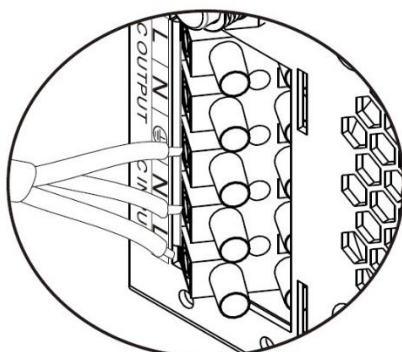
2. Снять изоляционную втулку 10 мм для шести проводников. И сократить фазный L и нулевой провода на 3 мм.

3. Вставьте провода переменного тока в соответствии с полярностями, указанными на клеммной колодке, и затяните клеммные винты. Обязательно в первую очередь подключите провод заземления PE (⊕).

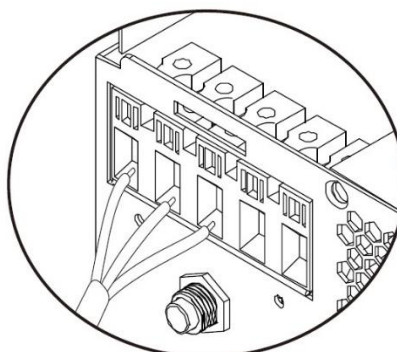
⊕ → Земля (желто-зеленый)

L → Фаза (коричневый или черный)

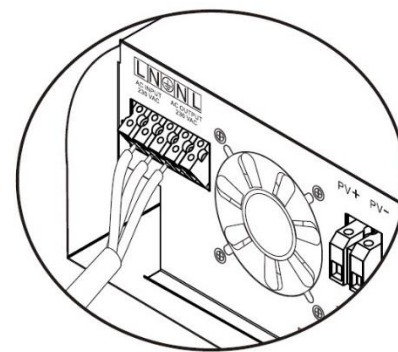
N → Нейтраль (синий)



1 кВт



2 - 3 кВт

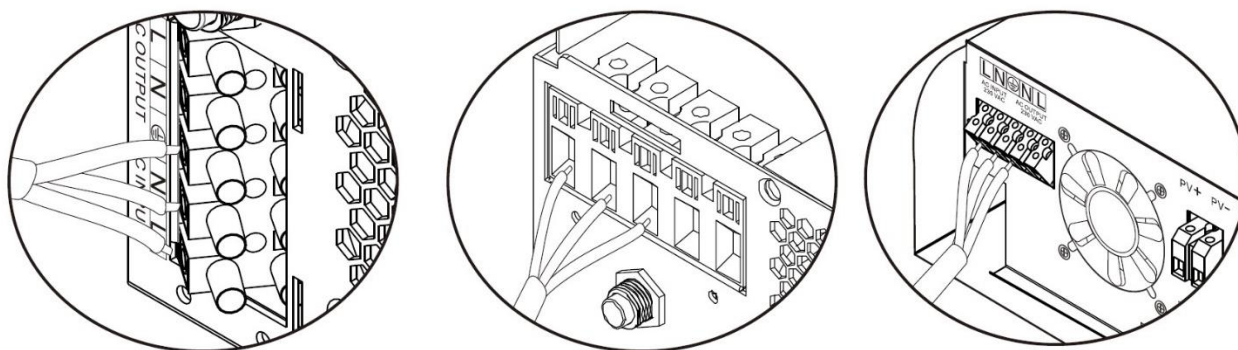


4. Далее вставить провода в клеммные колодки выхода переменного тока в соответствии с полярностью, обозначенной на клеммной колодке, а затем затянуть винты клемм. При этом провод защитного заземления PE (⊕) следует подключать первым.

⊕ → Земля (желто-зеленый)

L → Фаза (коричневый или черный)

N → Нейтраль (синий)



1 кВт

2 - 3 кВт

5. Проверить затяжку всех соединений.



ВНИМАНИЕ: Убедитесь, что провода переменного напряжения подключены правильно и соблюдена полярность. Если полярность L и N перепутана, это может привести к короткому замыканию, при параллельной работе инверторов.

ПРЕДОСТЕРЕЖЕНИЕ: Для возобновления работы таких устройств, как кондиционер, требуется не менее 2 ~ 3 минут, так как требуется достаточное время для балансирования газа хладагента внутри цепей. Если возникает нехватка электроэнергии и она восстанавливается за короткое время, это может привести к повреждению подключенных устройств. Чтобы предотвратить такой ущерб, пожалуйста, убедитесь, что ваш кондиционер оснащен функцией задержки перед включением. В противном случае, инвертор может отключиться с ошибкой о перегрузке, либо ваш кондиционер

Подключение солнечных модулей

ОСТОРОЖНО! Перед тем, как подключать солнечные модули, необходимо установить отдельный автоматический выключатель постоянного тока между инвертором и солнечными модулями.

ВНИМАНИЕ! Все соединения могут выполняться только квалифицированным специалистом.

ВНИМАНИЕ! Для безопасности системы и эффективной работы очень важно использовать соответствующий кабель для подключения. Чтобы уменьшить риск получения травмы, используйте рекомендуемый размер кабеля, как показано ниже.

Модель	Сила тока, А	Размер кабеля, мм	Момент затяжки, Нм
2 – 3 кВт 24В	60	8	1.4 ~ 1.6
3 – 5 кВт 48В	80	16	1.4 ~ 1.6

Выбор солнечных модулей:

При выборе подходящих солнечных панелей используйте следующие характеристики:

1. Напряжение холостого хода (V_{oc}) солнечных модулей не должно превышать максимальное значение напряжения холостого хода инвертора.

2. Напряжение холостого хода (V_{oc}) солнечных модулей должно быть выше минимального напряжения АКБ

3. Макс. Напряжение питания (V_{mp}) фотоэлектрических модулей должно быть близко к заявленному производителем V_{mp} инвертора или в пределах диапазона V_{mp} для достижения наилучшей производительности. Если один фотоэлектрический модуль не может удовлетворить этому требованию, необходимо последовательно подключить несколько фотоэлектрических модулей. Обратитесь к таблице ниже.

Примечание: * V_{mp} : максимальное рабочее напряжение фотоэлектрической панели.

Максимальная эффективность зарядки зависит от напряжении фотоэлектрической системы, близком к заявленному V_{mp} .

Максимальное количество соединенных последовательно фотоэлектрических модулей: M_{pp} фотоэлектрического модуля * X шт = Наилучший V_{mp} инвертора или диапазон V_{mp}
Количество фотоэлектрических модулей параллельно: Максимальный зарядный ток инвертора / I_{mp} .

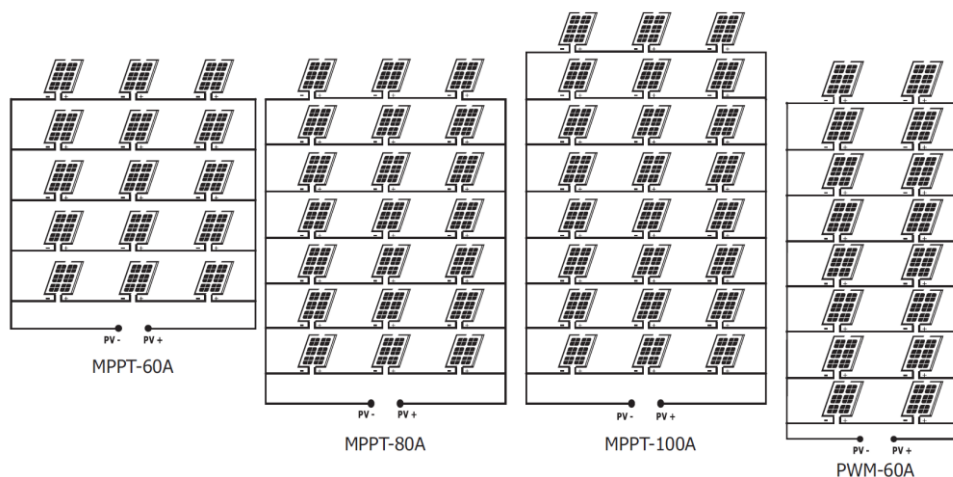
Общее количество фотоэлектрических модулей = максимальное количество фотоэлектрических модулей соединенных последовательно * Количество фотоэлектрических модулей соединенных параллельно.

Характеристики для выбора солнечных панелей		
Модель инвертора	2-3 кВт 24 В	3-5 кВт 48 В
Номинальная мощность	1500 Вт/2000 Вт	3000 Вт 4000 Вт 5000 Вт
MPPT заряд		
Ток заряда PV	60/80/100 А	
Максимальное напряжение холостого хода СБ	145 В	
Диапазон рабочего напряжения на входе от СБ	30 – 130 В DC	60 – 130 В DC
Минимальное напряжение АКБ, В	17 В DC	34 В DC
PWM (ШИМ) заряд		
Ток заряда PV	60 А	
Диапазон рабочего напряжения на входе от СБ	64 – 72 В DC	
Максимальное напряжение холостого хода СБ	145 В	

Рекомендуемая конфигурация фотоэлектрического модуля

Максимальная мощность (Pmax)	250 Вт	Максимальное количество фотоэлектрических модулей в серии 2→30,9 x 2 =56~72
Макс. Напряжение питания (Vmp)	30,9 В	
Макс. Ток питания (Impp)	8,42 А	Количество параллельных фотоэлектрических модулей 8→ 60 A/8,42 Общее количество фотоэлектрических модулей 2x8=16
Напряжение разомкнутой цепи (Voc)	37,7 В	
Ток короткого замыкания Isc	8,89 А	

Рекомендованная схема установки солнечных панелей:

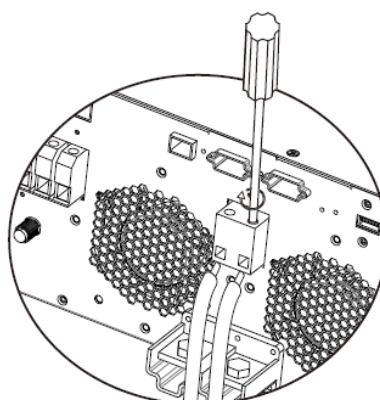
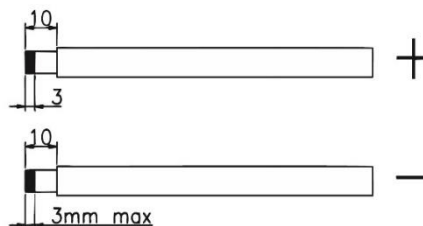


Следуйте нижеприведенным инструкциям для правильного подключения солнечных модулей:

1. Снимите изоляцию провода плюса и минуса примерно 10 мм.

2. Проверить полярность кабеля подключения, идущего от модулей солнечных батарей, и входных клемм подключения солнечных батарей.

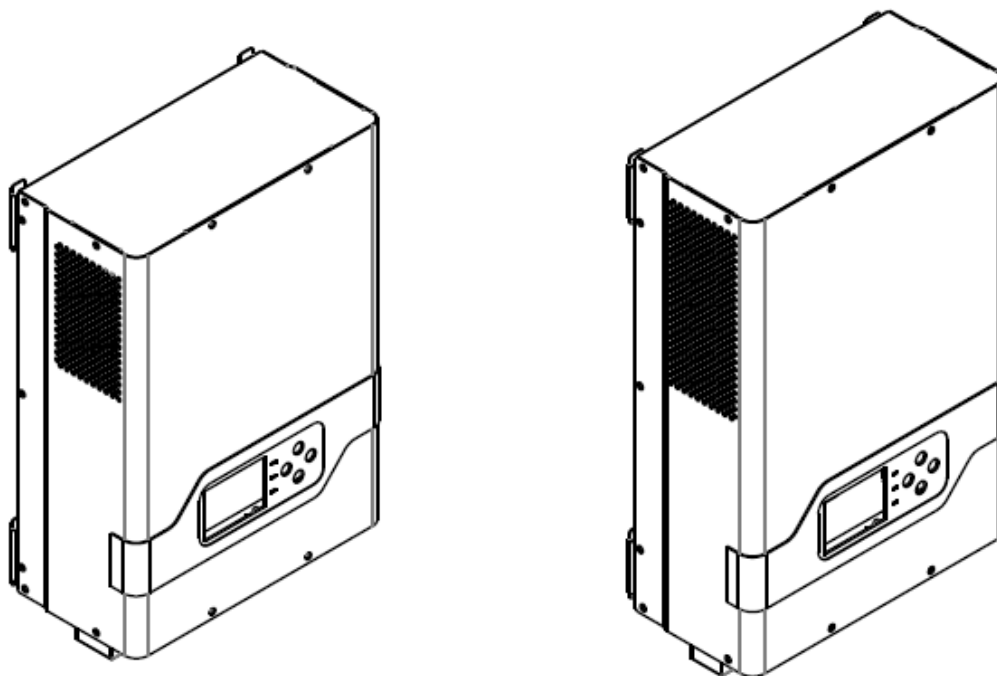
Затем подключить положительный контакт (+) кабеля солнечных батарей к положительной клемме (+) входа PV устройства. Подключить отрицательный контакт (-) кабеля солнечных батарей к отрицательной клемме (-) входа PV устройства



3. Убедитесь, что провода надежно подсоединены.

Окончательная сборка

Выполнив все подключения, надеть крышки внизу корпуса и закрепить их при помощи двух шурупов, как показано на рисунке:



Порт передачи данных

Пожалуйста, используйте прилагаемый коммуникационный кабель для подключения к инвертору и ПК. Вставьте компакт-диск в компьютер и следуйте инструкциям на экране, чтобы установить программное обеспечение для мониторинга. Для детального программного обеспечения, пожалуйста, проверьте руководство пользователя программного обеспечения внутри компакт-диска.

ВНИМАНИЕ: Запрещается использовать кабель локальной сети в качестве коммуникационного кабеля для прямой связи с портом ПК. В противном случае внутренние компоненты контроллера будут повреждены.

ВНИМАНИЕ: Интерфейс RJ45 подходит только для использования в поддерживающих его устройствах или профессиональной работы

Распиновка разъема RJ45

Pin	Определение
1	RS-485-B
2	RS-485-A
3	GND
4	
5	CANL
6	CANH
7	

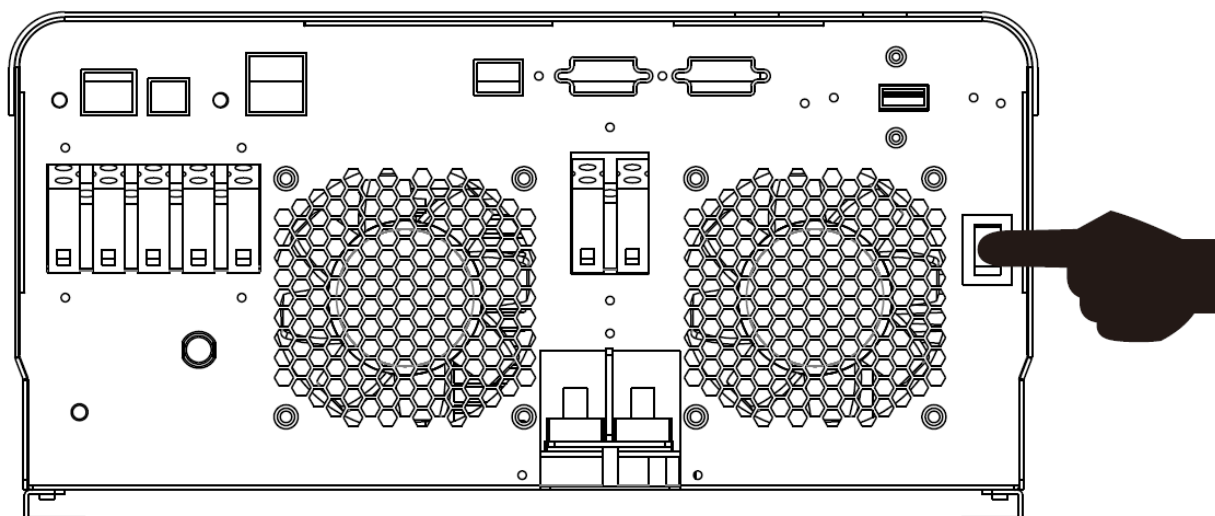
«Сухие» контакты (только для модели 2-3 к Вт)

На задней панели имеется один «сухой контакт» (3А / 250VAC). Он может использоваться для подачи сигнала на внешнее устройство, когда напряжение аккумуляторной батареи достигает уровня предупреждения

Статус сигнала	Условия		Порт сухого контакта		
			NC & C	NO & C	
ББП выключен	Устройство выключено и питание отсутствует.		Замкнут	Разомкнут	
ББП включен	Выход питается из сети электропитания		Замкнут	Разомкнут	
	Выход питается от АКБ или СБ	Программа 01 установлен как электросеть	Напряжение АКБ < Напряжение предупреждения о низком заряде.	Разомкнут	Замкнут
			Напряжение АКБ > Установленное значение настройки в программе 21 или зарядка аккумулятора достигла поддерживающей (float) ступени	Замкнут	Разомкнут
		Программа 01 устанавливается как SBU или Solar first	Напряжение АКБ < Значение настройки в программе 20	Разомкнут	Замкнут
			Напряжение АКБ > Установленного значения в программе 21 или АКБ достигла поддерживающего заряда	Замкнут	Разомкнут

Работа

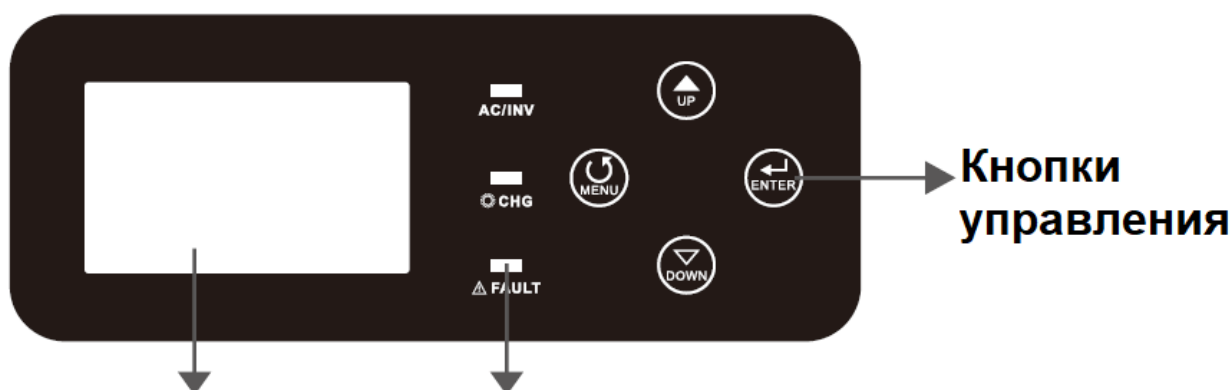
Кнопка включения/выключения ON/OFF



После того, как устройство было надлежащим образом установлено и к нему были соответствующим образом подключены аккумуляторные батареи, просто нажмите на кнопку On/Off (Вкл. / Выкл.), расположенную в нижней части корпуса, чтобы включить устройство

Панель управления с дисплеем

Панель управления с дисплеем, показанная на рисунке ниже, расположена на передней панели инвертора. Панель управления включает три индикатора, четыре кнопки выбора режимов и установки параметров и жидкокристаллический дисплей, на котором отображаются режимы работы устройства и информация о входной/выходной мощности.



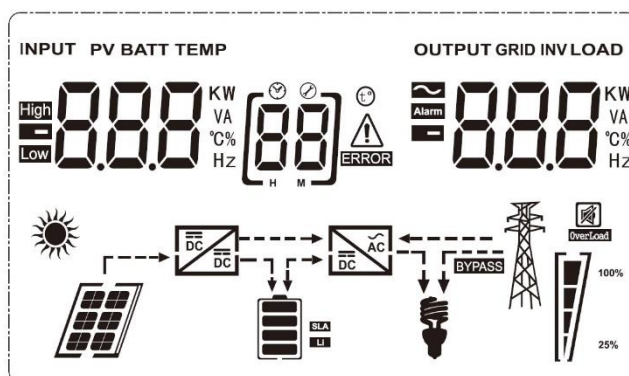
LCD дисплей LCD индикаторы

Светодиодные индикаторы		Описание	
AC/INV	Зеленый	Горит постоянно	На выходе присутствует напряжение переменного тока от сети
		Мигает	Выходное напряжение подается от АКБ или ББП в режиме работы от АКБ
CHG	Желтый	Мигает	АКБ заряжается или разряжается
▲FAULT	Красный	Горит постоянно	Режим неисправности
		Мигает	Сообщение об ошибке






Кнопки выбора режимов и установки параметров
















Кнопка	Описание
MENU	Войти в режим сброса или режим настройки, перейти к предыдущему выбору.
UP	Увеличить данные настройки.
DOWN	Уменьшить данные настройки.
ENTER	Подтвердить выбор параметра в режиме установки параметров или войти в режим установки параметров или войти в режим установки параметров.



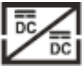


Описание информационного дисплея



Иконка	Описание
Информация о входном источнике энергии	
	Индикация входа переменного тока AC.
	Индикация входа постоянного тока DC.
	Отображаются входное напряжение, входная частота, напряжение солнечных панелей, напряжение аккумуляторной батареи и ток зарядного устройства
Конфигурация и информация о сбоях	
	Индикация программ установки параметров.
	Отображение кодов предупреждения и неисправностей. Предупреждение: мигает пиктограмма 88 в сопровождении кода предупреждения.

		Неисправность: мигает пиктограмма в сопровождении кода неисправности.
Информация об аккумуляторных батареях		
		<p>В режиме работы от аккумуляторных батарей на индикаторе отображается емкость батареи, в режиме работы от сети отображается степень заряженности батареи; величины</p> <p>отображаются уровнями 0-24%, 25-49%, 50-74% и 75-100%.</p>
В режиме работы от сети переменного тока АС на индикаторе отображается степень загрузки аккумуляторной батареи.		
Состояние	Напряжение батареи	Показания LCD дисплея
Режим с постоянным током/режим с постоянным напряжением	<2В/на ячейку аккумулятора	По очереди мигают 4 сегмента
	2 ~ 2.083 В на ячейку	Нижний сегмент горит постоянно, а остальные 3 сегмента мигают по очереди
	2.083 ~ 2.167 В на ячейку	2 нижних сегмента горят постоянно, а 2 других сегмента мигают по очереди.
В режиме работы от аккумуляторных батарей на индикаторе отображается емкость батареи.		
Процент нагрузки	Напряжение АКБ	Дисплей
Нагрузка >50%	<1,717 В/ячейка	
	<1,717 В/ячейка - <1,8 В/ячейка	
	<1,8 В/ячейка - <1,8 83 В/ячейка	
	<1,883 В/ячейка	

50%>Нагрузка>20%	<1,817 В/ячейка			
	<1,817 В/ячейка - <1,9 В/ячейка			
	<1,9 В/ячейка - <1,9 83 В/ячейка			
	<1,983 В/ячейка			
Нагрузка<20%	<1,867 В/ячейка			
	<1,867 В/ячейка - <1,95 В/ячейка			
	<1,95 В/ячейка - <2,0 33В/ячейка			
	<2,033 В/ячейка			
Информация о нагрузке				
	Индикатор перегрузки			
	Указывает уровень нагрузки на 0-24%, 25-49%, 50-74% и 75-100%.			
	0-24%	25-49%	50-74%	75-100%
				
Информация о режиме работы				
	Индикация, что устройство подключено к сети электропитания переменного тока			

	Индикация, что устройство подключено к фотоэлектрической панели
	Индикация, что напряжение на нагрузки подается от сети электропитания переменного тока в режиме байпас
	Индикация, что работает цепь зарядки
	Индикация, что работает инвертор DC/AC (происходит преобразование напряжения постоянного тока в напряжение переменного тока)
Без звука	
	Индикация отключения звуковой сигнализации

Установка параметров

Если нажать на кнопку ENTER («ввод») и не отпускать ее 2 секунды, устройство перейдет в режим установки параметров. Чтобы выбрать необходимую программу установки параметров, нажимайте на кнопку 'Up' («вверх») или на кнопку "Down" («вниз»). Затем нажмите на кнопку ENTER, чтобы подтвердить выбор или на кнопку ESC («выйти»), чтобы выйти из режима.

Настройки программы:

Код	Описание	Параметры, которые можно установить	
00	Выход из режима установки параметров	[00]ESC	Выход
01	Приоритет источника питания: Настройка приоритета источника, от которого будет осуществляться питание нагрузки	(по умолчанию) [0]SUB	Солнечная энергия обеспечивает питание нагрузок в первоочередном порядке, если солнечной энергии недостаточно для питания всех подключенных нагрузок, электросеть будет обеспечивать питание нагрузок одновременно с солнечной энергией. Аккумулятор будет обеспечивать питание нагрузки только в том случае, если сеть недоступна. Если солнечная батарея недоступна, сеть будет заряжать аккумулятор до тех пор, пока напряжение батареи не достигнет значения, заданного в программе 21. Если солнечная батарея доступна, но напряжение ниже заданного в программе 20, сеть будет заряжать аккумулятор до тех пор, пока напряжение батареи не достигнет заданного в программе 20 значения, чтобы защитить аккумулятор от повреждения.
		[0]SBU	Солнечная энергия обеспечивает питание нагрузок в первоочередном порядке, если солнечной энергии недостаточно для питания всех подключенных нагрузок, аккумулятор будет обеспечивать питание нагрузок одновременно с солнечной энергией. Электросеть подают питание на нагрузки только тогда, когда напряжение батареи падает либо до предупреждающего низкого уровня, либо до заданного значения в программе 20, либо солнечной энергии и батареи недостаточно. Аккумулятор будет подавать питание на нагрузку в том случае, если сеть недоступна или напряжение аккумулятора выше заданного значения в программе 21 (при выборе BLU) или программе 20 (при выборе LBU). Если солнечная батарея доступна, но напряжение ниже заданного в программе 20, сеть будет заряжать аккумулятор до тех пор, пока напряжение батареи не достигнет заданного в программе 20 значения, чтобы защитить аккумулятор от повреждения.
		[0]UT,	В качестве первого приоритета для питания нагрузок используется энергия из сети электропитания переменного тока. Питание нагрузок солнечной энергией и энергией от аккумуляторной батареи осуществляется только, если сеть электропитания недоступна
		[0]SOL	Солнечная энергия обеспечивает питание нагрузок в первую очередь. Если напряжение батареи было выше заданного значения в программе 21 в течение 5 минут, а солнечная энергия была доступна в течение 5 минут, инвертор перейдет в режим работы от батареи, солнечная энергия и аккумулятор будут обеспечивать питание нагрузок одновременно. Когда напряжение батареи упадет до значения, заданного в программе 20, инвертор перейдет в режим байпаса, сеть будет подавать питание только на нагрузку, а солнечная батарея одновременно зарядит аккумулятор.

02	Диапазон входного напряжения переменного тока	Бытовые приборы [02] APPL	Если выбрано, допустимый диапазон входного напряжения переменного тока будет находиться в пределах 90-280 В переменного тока. (по умолчанию)
		UPS [02] UPS	Если выбрано, допустимый диапазон входного напряжения переменного тока будет находиться в пределах 170-280 В переменного тока.
		VDE [02] VDE	Если выбрано, допустимый диапазон входного напряжения переменного тока будет находиться соответствовать VDE4105 (184-253 В переменного тока).
		GEN [02] GEN	Когда пользователь использует питание от генератора, выберите режим генератора.
03	Выходное напряжение	[03] 230 _v	Установите амплитуду выходного напряжения (220В - 240 В)
04	Выходная частота	50Гц (default) [04] 50.0	60Гц [04] 60.0
05	Приоритет питания от СБ	(по умолчанию) [05] BLU	Солнечная энергия обеспечивает заряд АКБ в качестве первого приоритета. Когда сеть доступна, если напряжение батареи ниже, чем заданное значение в программе 21, солнечная энергия никогда не будет питать нагрузку или подавать энергию в сеть, а только заряжать АКБ. Если напряжение батареи выше, чем заданное значение в программе 21, солнечная энергия будет питать нагрузку или подаваться в сеть или заряжать аккумулятор.
		[05] LBU	Солнечная энергия обеспечивает питание нагрузок в качестве первого приоритета. Если напряжение АКБ ниже, чем заданное значение в программе 20, солнечная энергия никогда не будет подаваться на нагрузку или в сеть, а будет только заряжать АКБ. Если напряжение АКБ выше, чем заданное значение в программе 20, солнечная энергия будет питать нагрузку или подаваться в сеть или заряжать аккумулятор.

06	Байпас при перегрузке	Запретить режим байпас: [06]b4d	Разрешить режим (значение по умолчанию) [06]b4E При разрешенном байпасе устройство перейдет в режим работы от электросети, если при работе от АКБ произойдет перегрузка.
07	Автоматический перезапуск при перегрузке	Отключить перезапуск [07]L4d	Включить перезапуск [07]L4E
08	Автоматический перезапуск при перегреве	Отключить перезапуск [08]t4d	Включить перезапуск [08]t4E
10	Приоритет источника зарядки: Настройка приоритета источника зарядки	Если данный инвертор работает от электросети, в ждущем режиме или находится в состоянии ошибки, источник зарядки может быть запрограммирован следующим образом:	
		Зарядка от СБ [10]c50	Аккумуляторная батарея будет заряжаться только от солнечных панелей, зарядка от сети недоступна. Заряд от сети будет только если нет солнечной энергии
		Зарядка от электросети [10]s7U	АКБ будет заряжаться от сети и от солнечных панелей одновременно.
		Зарядка от СБ [10]050	АБ будет заряжаться только от солнечных панелей, независимо от наличия сети
Если данный инвертор работает в режиме питания от АКБ или в режиме экономии энергии, АКБ может заряжаться только от солнечных панелей. АКБ будет заряжаться от солнечных панелей, если солнечной энергии достаточно для заряда.			

11	Максимальный зарядный ток: Конфигурация зарядного тока от СБ (СБ + Сеть)	60А (по умолчанию) [1] 60 ^А	Диапазон настройки - от 1 А до 120 А с шагом 1А.
		80А (по умолчанию) [1] 80 ^А	Диапазон настройки - от 1 А до 140 А с шагом 1А.
		100А (по умолчанию) [1] 100 ^А	Диапазон настройки - от 1 А до 80 А с шагом 1А.
13	Максимальный ток заряда от сети	30А (по умолчанию) [13] 30 ^А	Диапазон настройки - от 1 А до 80 А с шагом 1А.
14	Тип АБ	AGM (по умолчанию) [14] AGM	С жидким электролитом [14] FLD
		GEL (гелевая) [14] GEL	Стартерная [14] LER
		Литий-ионная [14] Li	Пользовательский [14] USE
17	Заряд максимальным током (C.V voltage)	[17] CV 28.2 ^v	Для 24В модель настройка по умолчанию 28,2 В
		[17] CV 56.4 ^v	Для 48В модель настройка по умолчанию 56,4 В

18	Поддерживающий заряд	[18]FLV 270 ^v	Для моделей 24В значение 27.0В по умолчанию
		[18]FLV 540 ^v	Модель 48 В, настройка по умолчанию: 54,0 В
19	Отключение по низкому входному напряжению АКБ.	[19]COV 204 ^v	Модель 24 В, настройка по умолчанию: 20,4 В
		[19]COV 408 ^v	Модель 48 В, настройка по умолчанию: 40,8 В
20	Остановка разрядки АКБ при наличии электросети	Доступные опции для 24В модели	
		23В (по умолчанию) [20] 230 ^v	Диапазон настройки от 22.0В до 29В. С шагом 0,1 В.
		Доступные опции для 48В модели	
		46В (по умолчанию) [20] 460 ^v	Диапазон настройки от 44.0В до 58В. С шагом 0,1 В.
21	Остановка зарядки АКБ при наличии электросети	Доступные опции для 24В модели	
		23В (по умолчанию) [21] 270 ^v	Диапазон настройки от 22.0В до 29В. С шагом 0,1 В.
		Доступные опции для 48В модели	
		46В (по умолчанию) [21] 540 ^v	Диапазон настройки от 44.0В до 58В. С шагом 0,1 В.

22	Автовозврат	(по умолчанию) [22] P t E	Если выбрано, на экране дисплея автоматически будет отображаться страница начального экрана.
		[22] P t d	Если выбрано, экран дисплея останется последним выбранным пользователем.
23	Управление подсветкой	[23] L O n	Подсветка выключена (по умолчанию)
24	Управление сигнализаций	(по умолчанию) [24] b O n	Сигнализация выключена [24] b O F
25	Звучит сигнал, когда первичный источник прерывается	[25] A O n	Сигнал выключен (по умолчанию) [25] A O F
27	Запись кода ошибки	(по умолчанию) [27] F O n	Запись выключена [27] F O F
28	Баланс солнечной энергии: При включении входная мощность солнечной энергии будет автоматически регулироваться в соответствии с мощностью подключенной нагрузки.	Баланс солнечной энергии включен [28] S b E	Если включен этот параметр, то входная мощность солнечной энергии будет автоматически регулироваться в соответствии со следующей формулой: Макс. Входная солнечная мощность = Макс. мощность зарядки аккумулятора + подключенная мощность нагрузки, когда потребитель находится в отключенном состоянии.
		Баланс солнечной энергии отключен (по умолчанию) [28] S b d	Если этот параметр выключен, входная мощность солнечной энергии будет такой же, как и максимальная. Мощность зарядки аккумулятора не зависит от того, сколько подключено нагрузок. Максимальная мощность зарядки аккумулятора будет зависеть от заданного тока в программе 11 (Максимальная солнечная мощность = Максимальная мощность зарядки аккумулятора).
30	Выравнивание заряда батареи	Выравнивание заряда батареи (Включено) [30] E E n	Выравнивание заряда батареи (отключено) [30] E d S









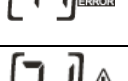

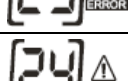
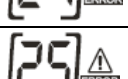
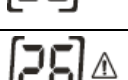


31	Напряжение выравнивания заряда батареи	[3] E ^v 288 ^v	Доступные опции для 24В модели: 28.8В
		[3] E ^v 576 ^v	Доступные опции для 48В модели: 57.6В
33	Время выравнивания заряда батареи	60 минут (по умолчанию) [33] 60	Диапазон настройки от 5 до 900 мин С шагом 5 мин.
34	Таймаут выравнивания заряда батареи	120 минут (по умолчанию) [34] 120	Диапазон настройки от 5 до 900 мин С шагом 5 мин.
35	Интервал выравнивания	30 дней (по умолчанию) [35] 30d	Диапазон настройки от 0 до 90 дней С шагом 1 день.
36	Немедленная активация выравнивания	Включено [36] AEP	Отключено (по умолчанию) [36] AdS
		<p>Если функция выравнивания включена в программе 30, эту программу можно настроить. Если в этой программе выбрано “Включить”, это означает немедленную активацию выравнивания заряда батареи, и на главной странице ЖК-дисплея появится надпись “E^v”. Если выбрано “Отключить”, функция выравнивания будет отключена до тех пор, пока не наступит следующий интервал активации времени выравнивания на основе настройки программы 35. В это время “E^v” также будет отображаться на главной странице ЖК-дисплея.</p>	








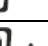

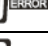


37	Способ управления BMS	Способ подачи напряжения (по умолчанию) [37] 40L	Процентный метод SOC [37] 50L
38	Процент разряда батареи прекращается при наличии SOC	20%(по умолчанию) [38] 20 %	Диапазон настройки - от 20% до 100%. С шагом 1%.
39	Процент прекращения зарядки аккумулятора при наличии SOC	95%(по умолчанию) [39] 95 %	Диапазон настройки - от 20% до 100%. С шагом 1%.
40	Связь BMS	[40] 1DP	Когда связь между BMS и инвертором нарушена, преобразователь продолжает работу от аккумулятора.
		[40] U n1	Когда связь между BMS и инвертором нарушена, преобразователь прекращает работу от аккумулятора.

После нажатия и удерживания кнопки «MENU» в течение 6 секунд устройство переходит в режим сброса. Нажмите «UP» и «DOWN» для выбора программ. Затем нажмите кнопку «ENTER» для выхода.














SET	(по умолчанию) [dt] n1L	Сброс настроек отключен
	[dt] 15L	Сброс настроек включен

Коды неисправностей

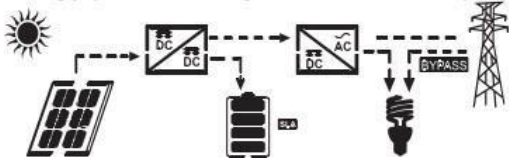
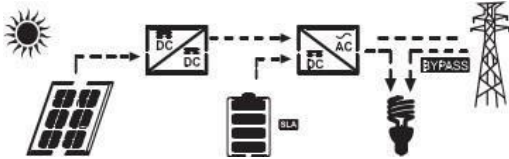
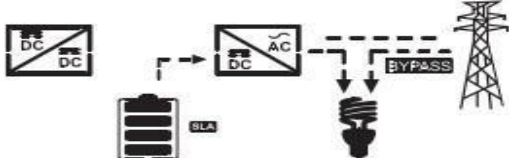
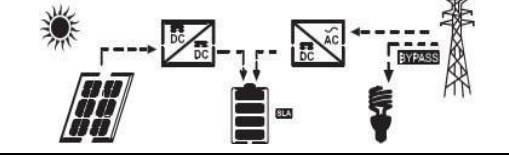
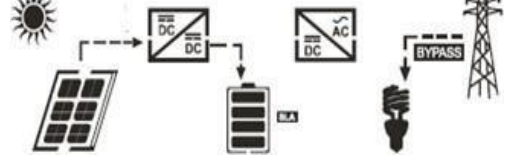
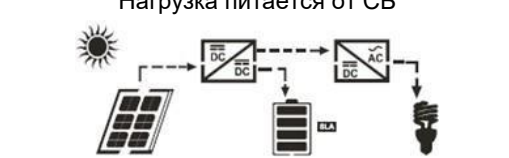

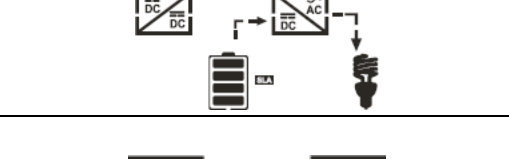

Код	Неисправность	Иконка
01	Вентилятор заблокирован, когда инвертор выключен	
02	Трансформатор инвертора перегрет	
03	Напряжение аккумуляторной батареи слишком высокое	
04	Напряжение аккумуляторной батареи слишком низкое	
05	Короткое замыкание выхода	
06	Выходное напряжение инвертора высокое	
07	Время перегрузки превышено	
08	Напряжение шины инвертора слишком велико	
09	Неисправность плавного пуска	
11	Неисправно главное реле	
21	Ошибка датчика выходного напряжения инвертора	
22	Ошибка датчика напряжения сети инвертора	
23	Ошибка датчика выходного тока инвертора	
24	Ошибка датчика тока сети	
25	Ошибка датчика тока нагрузки инвертора	
26	Ошибка перегрузки тока от сети	
27	Радиатор инвертора перегрет	
31	Ошибка класса напряжения солнечного контроллера	
32	Ошибка датчика тока солнечного контроллера	

33	Ток солнечного зарядного устройства неконтролируемый	[33] 
41	Низкое напряжение сети	[41] 
42	Высокое напряжение сети	[42] 
43	Низкая частота в сети	[43] 
44	Высокая частота в сети	[44] 
51	Ошибка защиты от перегрузки по току инвертора	[51] 
52	Напряжение шины инвертора слишком низкое	[52] 
53	Неудачный мягкий старт инвертора	[53] 
55	Превышение напряжения DC на выходе AC	[55] 
56	АБ отключена	[56] 
57	Ошибка управляющего датчика тока инвертора	[57] 
58	Напряжение на выходе инвертора слишком низкое	[58] 

Предупреждения

Код	Неисправность	Индикация
61	Вентилятор заблокирован, когда инвертор включен.	[61] 
62	Вентилятор 2 заблокирован, когда инвертор включен.	[62] 
63	Аккумулятор перезаряжен.	[63] 
64	Низкий заряд батареи	[64] 
67	Перегрузка	[67]  
70	Снижение выходной мощности	[70] 
72	Солнечный контроллер останавливается из-за низкого заряда батареи.	[72] 
73	Солнечный контроллер останавливается из-за высокого напряжения фотоэлектрического модуля.	[73] 
74	Солнечный контроллер останавливается из-за перегрузки.	[74] 
75	Солнечный контроллер перегрет	[75] 
76	Ошибка связи с солнечным контроллером	[76] 
77	Ошибка параметра	[77] 

Описание режимов работы

Рабочее состояние	Описание	Отображение на дисплее
Сопоставить состояние загрузки Примечание: Мощность постоянного тока, производимая вашей солнечной батареей, преобразуется инвертором в переменный ток, который затем отправляется на вашу основную электрическую панель, которая будет использоваться вашей бытовой техникой. Любая выработанная избыточная энергия не подается обратно в сеть, а хранится в батарее.	Энергия от СБ заряжает АКБ, сеть питает нагрузку	Мощность солнечных панелей больше мощности инвертора 
		Мощность солнечных панелей меньше мощности инвертора 
		СБ отключена 
Состояние заряда	Энергия от СБ и сети заряжают АКБ 	
Состояние байпас	Ошибка из-за внешних или внутренних причин 	
Состояние без сети	Инвертор будет питать нагрузку от СБ и АКБ.	Нагрузка питается от СБ 
		Нагрузка питается от СБ и АКБ 
		Нагрузка питается только от АКБ 
Состояние остановки	Инвертор прекратит работу в случае его отключения или ошибки 	

Настройка дисплея

Информация на ЖК-дисплее будет переключаться поочередно с помощью клавиш «UP» или «DOWN». Выбираемая информация переключается следующим образом: напряжение батареи, ток батареи, напряжение инвертора, ток инвертора, напряжение сети, ток сети, нагрузка в ватт, нагрузка в VA, частота сетки, частота инвертора, напряжение PV, зарядная мощность PV, зарядка PV выходное напряжение, ток зарядки PV.

Выбираемая информация	ЖК дисплей	
Напряжение батареи / ток разряда постоянного тока	^{BATT} 52.0 _V	48.0 _A
Выходное напряжение инвертора / выходной ток инвертора	22.9 _V	^{INV} 13.0 _A
Напряжение сети / ток сети	22.9 _V	^{GRID} 8.0 _A
Нагрузка в Вт/ВА	1.00 ^{KW}	1.20 ^{LOAD} _{KVA}
Частота сети / инвертора	^{INPUT} 50.0 _{Hz}	^{INV} 50.0 _{Hz}
Напряжение и мощность СБ	^{PV} 12.0 _V	2.00 ^{KW}
Выходное напряжение СБ и ток зарядки MPPT	^{PV} 5.10 _V	^{OUTPUT} 4.00 _A

ТЕХНИЧЕСКИЕ ХАРАКТЕРИСТИКИ

Таблица 1 Характеристики линейного режима

МОДЕЛЬ ИНВЕРТОРА	2-5,5 кВт
Форма входного напряжения	синусоидальное (сеть или генератор)
Нормальное входящее напряжение	230В
Отключение по низкому напряжению	90В±7В (APL, GEN); 170В±7В (UPS) 186В±7В(MBU)
Напряжение повторного включения после отключения по низкому напряжению	100В±7В (APL, GEN); 180В±7В (UPS) 196В±7В(VDE)
Остановка по перенапряжению в сети	280В±7В(APL, UPS, GEN) 253В±7В(VDE)
Возврат к работе после отключения из-за превышения напряжения	270В±7В(APL, UPS, GEN) 250В±7В(VDE)
Максимальное входное напряжение АС	300В
Номинальная входная частота	50Гц / 60Гц (Автоопределение)
Отключение при низкой частоте	40Гц ±1Гц (APL, UPS, GEN) 47.5Гц ±0.05Гц (VDE)
Возрат по низкой частоте после отключения	42Гц ±1Гц (APL, UPS, GEN) 47.5Гц ±0.05Гц (VDE)
Отключение по высокой частоте	65Гц ±1Гц (APL, UPS, GEN) 51.5Гц ±0.05Гц (VDE)
Возврат после отключения по высокой частоте	63Гц ±1Гц (APL, UPS, GEN) 50.05Гц ±0.05Гц (VDE)
Защита от короткого замыкания на выходе	От сети: Автоматический выключатель От АБ: электронная защита
Эффективность (от сети)	>95% (Номинальная активная нагрузка, АБ полностью заряжена)
Время переключения	10мс типично (UPS, VDE) 20мс типично (APL)
<p>Понижение мощности на выходе: когда входное напряжение падает ниже 170В в зависимости от модели, выходная мощность будет понижена.</p>	<p>230В модель</p> <p>Выходная мощность</p> <p>Номинальная мощность</p> <p>50% мощности</p> <p>90В 170В 280В</p>

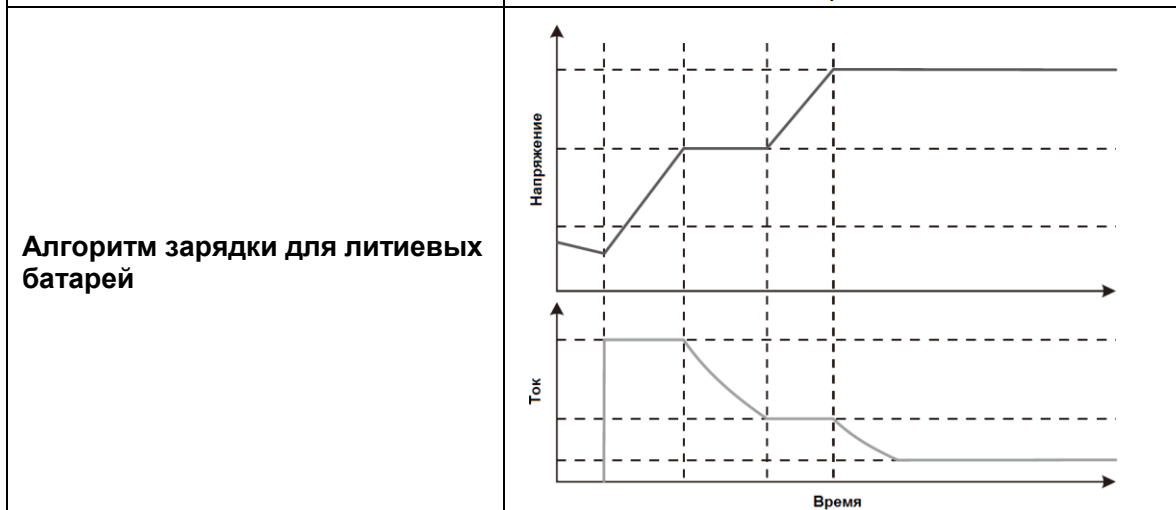
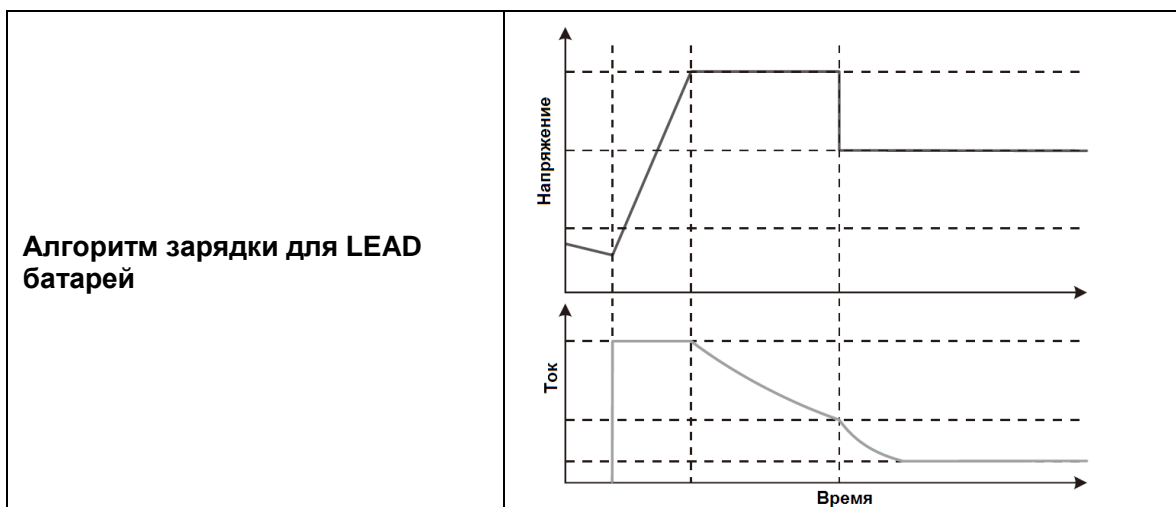
* APL — бытовые приборы, UPS — источники бесперебойного питания, стандарт VDE (Verband Deutscher Elektrotechniker).

Таблица 2 Технические характеристики инвертора

Модель инвертора	2-3 кВт 24В	3 – 5,5 кВт 48В
Номинальная выходная мощность	2000/3000 Вт	3000 Вт/5500 Вт
Форма выходного напряжения	Чистая синусоида	
Регулируемое выходное напряжение	230В ±5%	
Частота на выходе	50Гц или 60Гц	
Пиковая мощность	90%	
Защита от перегрузки	5 сек ≥150% нагрузки; 10 сек 110% ~150% нагрузки	
Номинальное выходное постоянное напряжение	24 В	48 В
Напряжение холодного старта	23,0 В	46,0 В
Предупреждение о низком уровне постоянного напряжения нагрузка < 20% 20% ≤ нагрузка < 50% нагрузка ≥ 50%	22,0 В 21,4 В 20,2 В	44,0 В 42,8 В 40,4 В
Предупреждение о восстановлении уровня постоянного напряжения нагрузка < 20% 20% ≤ нагрузка < 50% нагрузка ≥ 50%	23,0 В 22,4 В 21,2 В	46,0 В 44,8 В 42,4 В
Низкий уровень постоянного тока нагрузка < 20% 20% ≤ нагрузка < 50% нагрузка ≥ 50%	21,0 В 20,4 В 19,2 В	42,0 В 40,8 В 38,4 В
Высокое постоянное напряжение восстановления	27 В	58 В
Высокое постоянное напряжение отключения	30 В	60 В

Режим зарядки			
Модель		2/3 кВт 24В	3/5,5 кВт
Ток зарядки @Номинальное выходное напряжение		1 – 60А	
Плавающее напряжение заряда	Свинцово-кислотные/гелиевые/LEAD батарея	27,4 В	54,8 В
	Батарея с жидким электролитом	27,4 В	54,8 В

Общее зарядное напряжение (C.V voltage)	Свинцово-кислотные/гелиевые/LEAD батарея	27,4 В	57,6 В
	Батарея с жидким электролитом	28,4 В	56,8 В
Алгоритм зарядки		3 шага (Свинцово-кислотные/гелиевые/LEAD батарея) 4шага (литиево-ионные)	
Режим зарядки от солнечных батарей (MPPT)			
Мощность	1500 Вт 2000 Вт	3000 Вт 4000 Вт 5000 Вт	
Ток заряда	60A/80A/100A		
Минимальное напряжение от СБ	17 В	34 В	
Диапазон рабочих напряжений	30 – 130 В	60 – 130 В	
Максимальное напряжение холостого хода	145 В		
Энергопотребление в режиме ожидания	2 Вт		
Режим зарядки от солнечных батарей ШИМ (PWN)			
Ток заряда	60A/80A/100A		
Диапазон рабочих напряжений	64 – 72В		
Максимальное напряжение холостого хода	105 В		
Минимальное напряжение от СБ	34 В		
Точность напряжения СБ	+/-0.3%		
Точность напряжения СБ	+/- 2В		
Алгоритм зарядки	3 шага (Свинцово-кислотные/гелиевые/LEAD батарея) 4шага (литиево-ионные)		



Совместный заряд от устройства и СБ

Модель	2 - 3 кВт 24В		3 – 5,5 кВт 48В	
	MPPT		MPPT	PWN
Максимальный ток зарядки	120 А		120 А 140 А 160 А	120 А
Номинальный ток зарядки	140А		60 А 80 А 100 А	60 А

Общие технические характеристики

Модель инвертора	2 - 3 кВт 24В	3 – 5,5 кВт 48В
Сертификация безопасности	CE	
Диапазон рабочих температур	-10°C ... 50 °C	
Температура хранения	-15°C ... ~ 60 °C	
Размеры (D*W*H), мм	420 x 288 x122	468 x 330 x 119
Масса нетто, кг	9.0	10

ПОИСК И УСТРАНЕНИЕ НЕИСПРАВНОСТЕЙ

Неисправность	Показания ЖК- дисплея/ светодиодных индикаторов/ срабатывание звуковой сигнализации	Объяснение	Метод устранения
Во время запуска устройство автоматически отключается	ЖК-дисплей/ светодиодные индикаторы и звуковая сигнализация работают в течении 3 секунд, а затем полностью отключаются.	Слишком низкое напряжение АКБ (<1,91 В/Ячейка)	Перезарядить АКБ Заменить АКБ
Отсутствие реакции после включения питания	Индикация отсутствует	1. Чрезмерно низкое напряжение АКБ (<1,4 В/Ячейка) 2. Перепутана полярность подключения АКБ	1. Проверить правильность и надежность подключения аккумуляторной батареи. соединения АБ 2. Перезарядить АКБ 3. Заменить АКБ
Сеть электропитания подключена, но устройство работает от батарей.	На ЖК-дисплее отображается входное напряжение, равное 0В и мигает зеленый индикатор.	Сработало входное устройство защиты	Проверить автоматический выключатель переменного тока и надежность проводных соединений.
	Мигает зеленый индикатор	Параметры сети не совпадают с рекомендованными параметрами (электросеть или напряжение от генератора)	1. Проверить не подключены ли слишком тонкие и/или слишком длинные провода переменного напряжения. 2. Проверить работу генератора (если используется) и проверить правильно ли выставлен диапазон входных напряжений (ИБП, устройства)
При включении устройства срабатывает и отключается внутренне реле	Мигает ЖК-дисплей и световые индикаторы	Отключена аккумуляторная батарея	Проверить правильность подключения проводов к батарее.
Непрерывно звучит звуковой сигнал и горит	Код неисправности 07	Ошибка перегрузки. Нагрузка инвертора составляет более 110% превышает время ожидания.	Снизить подключенную нагрузку, отключив некоторое оборудование.

красный светодиодный индикатор.	Код неисправности 05	Короткое замыкание выхода	Проверить правильность подключения и отключать от нагрузки устройства до устранения КЗ.
	Код неисправности 02	Внутренняя температура компонента инвертора превышает 90°C.	Проверить, не блокируется ли циркуляция воздуха в устройстве, а также не слишком ли высока температура окружающей среды.
	Код неисправности 03	Избыточный заряд АКБ.	Обратиться в сервисный центр.
		Слишком высокое напряжение АКБ.	Проверить, соответствует ли требованиям технические параметры и количество батарей.
	Код неисправности 01	Неисправность вентилятора.	Заменить вентилятор.
	Код неисправности 06/58	Неисправность выхода (переменное напряжение инвертора ниже 202В или выше 253В).	Отлучить лишнюю нагрузку. Обратиться в сервисный центр.
	Код неисправности 08/09/53/57	Неисправны внутренние компоненты.	Обратиться в сервисный центр.
	Код неисправности 51	Перегрузка по току или броски тока.	Перезагрузить устройство. При повторном появлении обратиться в сервисный центр.
	Код неисправности 52	Слишком низкое напряжение шины.	
	Код неисправности 55	Несбалансированное выходное напряжение.	
Код неисправности 56	Плохой контакт с АКБ, либо перегорел предохранитель.	Если подключение АКБ верное, то обратиться в сервисный центр.	

Гарантийный талон

Модель инвертора _____

Серийный номер _____

Дата продажи _____

Продавец _____

Адрес продавца _____

Телефон продавца _____

Печать продавца _____

Гарантийные обязательства:

1. Срок гарантии на инверторы MUST составляет 1 год с момента установки, подтвержденного актом выполненных работ, но не более 18 месяцев (1,5 лет) с даты поставки инвертора, исчисляемого со дня передачи товара по накладной.

2. В случае если вышеупомянутое оборудование выйдет из строя не по вине Покупателя, в течение гарантийного срока, поставщик обязуется произвести ремонт или замену дефектного оборудования без дополнительной оплаты.

3. Продавец не предоставляет гарантии на совместимость приобретаемого товара и товара имеющегося у Покупателя, либо приобретаемого им у третьих лиц.

4. Гарантийный ремонт и обслуживание производятся в сервисном центре продавца товара, только при предъявлении настоящего гарантийного талона. Гарантийный срок продлевается на время проведения ремонта.

5. Поставщик снимает с себя гарантийные обязательства в случаях:

- при наличии механических, химических, термических и иных повреждений оборудования.
- выхода из строя по причинам несоблюдения правил установки и эксплуатации оборудования по данному руководству.
- вскрытия, ремонта или модернизации техники не уполномоченными лицами.

6. Гарантия не распространяется на расходные материалы и другие узлы, имеющие естественный ограниченный период эксплуатации.

7. При обращении с претензиями по поводу работы приобретенной техники, вызванными некомпетентностью покупателя, продавец имеет право взимать плату за проведение консультаций.

8. На период гарантийного ремонта аналогичное исправное оборудование не выдается.

9. Недополученная в связи с появлением неисправности прибыль и другие косвенные расходы не подлежат возмещению.

10. Гарантия не распространяется на ущерб, причиненный другому оборудованию.

11. Все транспортные расходы относятся за счет покупателя и не подлежат возмещению.

12. Настоящим подтверждаю, что с образцом товара (в т.ч. с техническими характеристиками, формой, габаритами, размером, расцветкой, условиями подключения и правильной эксплуатации) полностью ознакомлен; что мне предоставлена полная информация о проданном мне товаре и мной приобретен именно тот товар, который я имел намерение приобрести. Товар получен. Механических повреждений не имеет, к внешнему виду и комплектации товара претензий не имею, с гарантийным обязательством ознакомлен и согласен.

Покупатель (ФИО, подпись): _____